

Kahve Sistemi TANGO ACE, 1 Gruplu Tam Otomatik Espresso Kahve Makinesi

SIRA # _____

MODEL # _____

ADI # _____

SIS # _____

AIA # _____



602554 (TANGOACE1)

Otomatik Kahve Makinesi,
TANGO® ACE, 1 gruplu, 220
fincan x 40 ml espresso
fincanı/saat, 6,5 lt buhar/
kahve boyleri, 2 kahve
değirmeni - 1 adet 1,7 kg & 1
adet 1,2 kg kahve haznesi -
PID sıcaklık kontrolü, LCD
dokunmatik ekran,
programlanabilir su ve
buhar, otomatik temizleme
programı

Ana Özellikler

- 1 gruplu tam otomatik makine.
- 6.5 litre buhar/kahve boyleri.
- Otomatik temizleme programı.
- Programlanabilir su ve buhar
- Süper otomatik kahve makinesi Tango® Ace, kullanıcılarını her fincanda olağanüstü bir sonuçla etkiler ve ekipmanının kalitesi, onu zorlu profesyonel kullanım gerektiren durumlar için son derece güvenilir bir seçim haline getirir.
- Tango® Ace 3 farklı renkte gelir: parlak beyaz, parlak siyah ve fırçalanmış paslanmaz çelik, yeni 7 "renkli dokunmatik ekranlı kullanıcı arayüzü ile donatılmıştır. Bu tam otomatik kahve makinesi, tamamı kişiselleştirilebilir ve cappuccino, latte, mocha gibi özel kahve içeceklerini taze olarak işlemek için Cappuccinatore cihazının eklenmesiyle kapsamlı 48 içecek menüsüne sahiptir.
- Servis kapasitesi: CHAR (13) CHAR (10) Espresso 40ml: 220 fincan/sCHAR (13) CHAR (10) Lungo 100ml: 150 fincan/sCHAR (13) CHAR (10) Sıcak su: 30 L/saat

Konstruksiyon

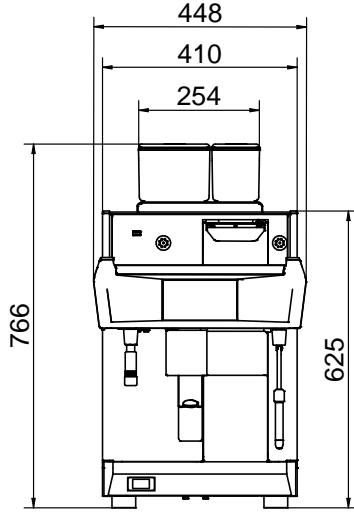
- 2 kahve değirmeni (1 x 1,7 kg & 1 x 1,2 kg kahve haznesi).
- LCD Dokunmatik ekran.
- PID (orantılı-integral-türev) Sıcaklık kontrolü: Demleme sıcaklığı yönetim sistemine tutarlılık ve doğruluk sağlayan hassas bir kontrol algoritması sistemi.

Opsiyonel Aksesuarlar

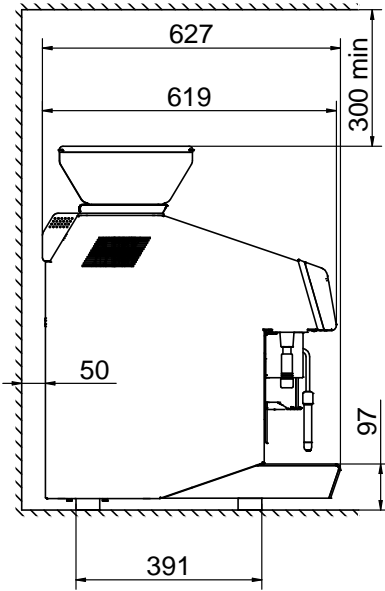
- TANGO Otel/Kahvaltı servisi kiti PNC 871022
- Kahve posası için doğrudan tahliye oluğu PNC 871023

Onay: _____

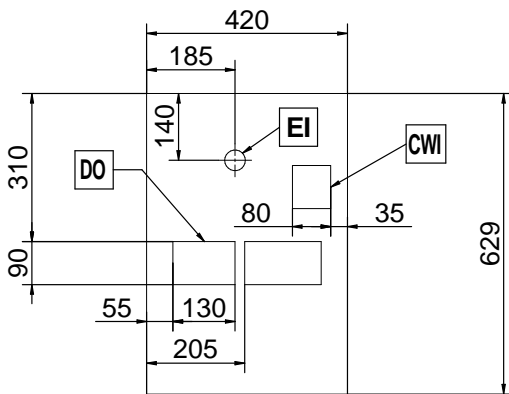
Ön



Yan



Üst



Elektrik:

Voltaj:	400 V/3N ph/50 Hz
Elektrik gücü max:	5.2 kW
Fiş tipi:	Cable without plug

Su:

Soğuk su sıcaklığı (min/ max):	5 / 60 °C
-----------------------------------	-----------

Temel bilgiler:

Dış boyutlar, Genişlik:	448 mm
Dış boyutlar, Derinlik:	627 mm
Dış boyutlar, Yükseklik:	846 mm
Net ağırlık:	103 kg
Ambalajlı hacim:	0.69 m ³

Sürdürülebilirlik

Anlık tüketim:	7.5 Amps
----------------	----------